



Общество с ограниченной ответственностью  
Научно-техническое общество «Терси»  
(ООО НТО «Терси»)

Код ОКП 42 3200

УТВЕРЖДАЮ

Генеральный директор

ООО НТО «Терси»

\_\_\_\_\_ В. В. Вагин

« \_\_\_\_ » \_\_\_\_\_ 2011г.

БЛОК АНАЛОГОВОГО ВЫВОДА ВАО-8  
РУКОВОДСТВО ПО ЭКСПЛУАТАЦИИ  
ГУКН.423743.001РЭ

Инв. № подл.	Подп. и дата
Взам. инв. №	Инв. № дубл.
Подп. и дата	Подп. и дата

СОГЛАСОВАНО

Главный конструктор

ООО НТО «Терси»

\_\_\_\_\_ А. В. Пастухов

« \_\_\_\_ » \_\_\_\_\_ 2011г.



Настоящее руководство по эксплуатации распространяется на блок аналогового вывода ВАО-8-Х ГУКН.423743.001-ХХ.

Руководство по эксплуатации предназначено для изучения блока ВАО-8-Х ГУКН.423743.001-ХХ и содержит технические характеристики, описание работы, конструкции и другие сведения, необходимые для правильной эксплуатации и обслуживания, а также монтажа и наладки блока на месте эксплуатации.

Инв. № подл.	Подп. и дата	Взам. инв. №	Инв. № дубл.	Подп. и дата	Изм.	Лист	№ докум.	Подп.	Дата	<b>ГУКН.423743.001РЭ</b>	Лист
											3

# 1 ОПИСАНИЕ И РАБОТА

## 1.1 Назначение

Блок аналогового вывода ВАО-8-Х ГУКН.423743.001-XX (далее по тексту – блок ВАО-8) предназначен для работы в качестве устройства вывода аналоговых сигналов.

К функциям блока ВАО-8 относятся: прием данных из ведущего блока ВСЕ-5, ВСЕ-4, ВСЕ-1, ВСР-14 или ВМІ-2 по внутренней шине и преобразование цифрового кода в выходной токовый сигнал.

Контроль выходного тока каждого канала осуществляется встроенным АЦП, действительное значение тока записывается во входные регистры блока, доступные для чтения.

Варианты исполнения блока ВАО-8:

- блок аналогового вывода ВАО-8 ГУКН.423743.001 – базовое исполнение блока для систем без дублирования;
- блок аналогового вывода ВАО-8-1 ГУКН.423743.001-01 – исполнение блока для систем с дублированными каналами телерегулирования. Блок ВАО-8-1 содержит дополнительные разъёмы для соединения основного и резервного блока между собой.

Входные и выходные каналы блока ВАО-8 имеют индивидуальную гальваническую развязку.

Блок аналогового вывода ВАО-8 предназначен для использования вне взрывоопасной зоны. Связь с электрооборудованием, расположенным во взрывоопасной зоне, осуществляется по требованиям на взрывозащиту конкретных видов, согласно комплекту государственных стандартов на взрывозащищенное оборудование.

Блок ВАО-8 предназначен для непрерывной работы.

Блок ВАО-8 является составной частью технологического контроллера на базе блоков серии PLC4 с последовательной синхронной шиной ввода-вывода из состава КП ГУКН.421447.004-Х-Х-Х. Полное описание КП данного типа приводится в руководстве по эксплуатации ГУКН.421457.002РЭ на измерительно-управляющую систему на основе программно-технического комплекса «Каскад-САУ» ГУКН.421457.002.

## 1.2 Технические характеристики

- тип ядра микропроцессора: Industry standard 8052;
- быстродействие: 2 MIPS;
- тип внутренней шины: SPI;
- максимальная скорость обмена по шине SPI: 300 кбит/с;
- количество выходных изолированных каналов: 8;
- диапазон изменения выходного тока: 4...20 мА;
- разрядность ЦАП: 12 бит;

Изм.	Лист	№ докум.	Подп.	Дата
Изм.	Лист	№ докум.	Подп.	Дата


**ГУКН.423743.001РЭ**

Лист

4

- разрядность контрольного АЦП: 12 бит;
- предел приведенной погрешности ЦАП в рабочем диапазоне температур:  $\pm 0,15 \%$ ;
- предел приведенной погрешности АЦП в рабочем диапазоне температур:  $\pm 0,2 \%$ ;
- межповерочный интервал: 2 года;
- электрическая прочность изоляции: 500 В;
- напряжение питания: 22...26 В;
- ток потребления, не более: 90 мА;
- габаритные размеры: 99x114x22,5 (45 для блока ВАО-8-1) мм;
- масса, не более: 150 г;
- диапазон рабочих температур: от минус 40 до плюс 50 °С;
- способ монтажа: DIN-рейка.

### 1.3 Устройство и работа

Внешний вид блока ВАО-8 и расположение разъёмов на корпусе показано на рисунке 1. Разъёмы X1...X4 предназначены для подключения полевых цепей, 10-контактный разъём на боковой поверхности блока ВАО-8 служит для подвода питания и обеспечения связи между блоками по внутренней шине.

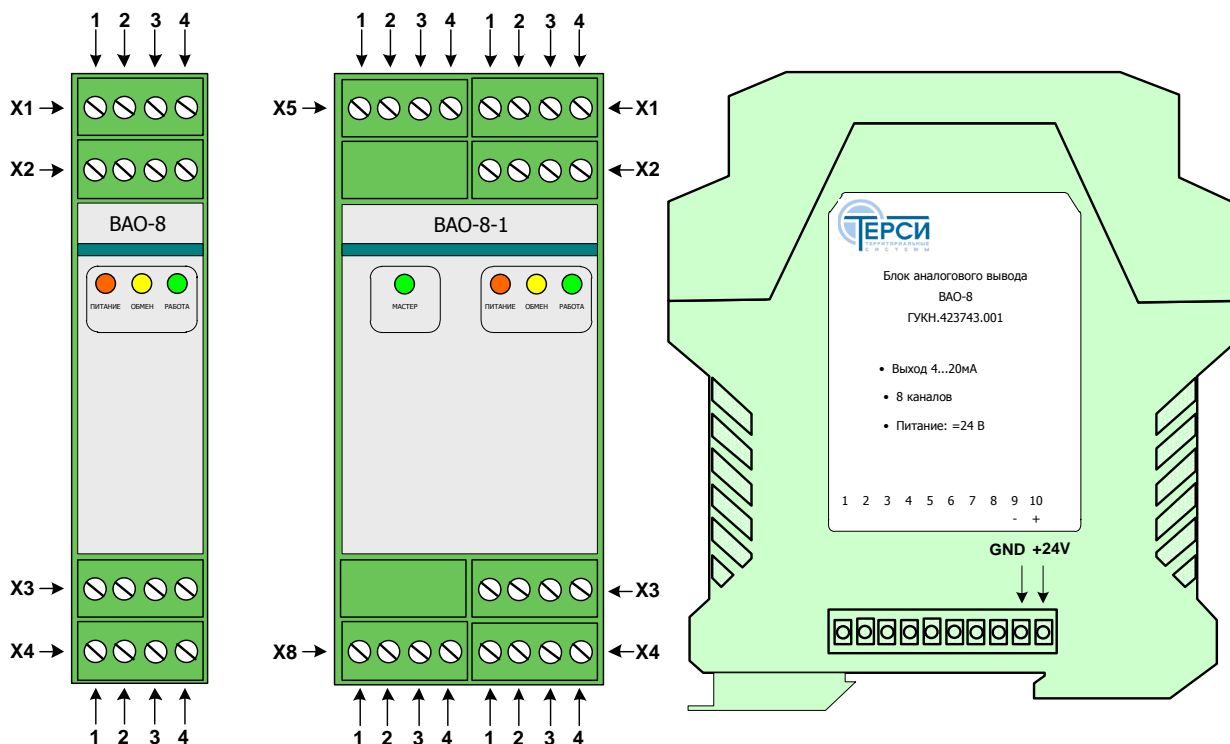


Рисунок 1 Внешний вид блока и расположение разъёмов

Блок ВАО-8-1, для систем с дублированными каналами телерегулирования имеет двойную ширину корпуса и служебные разъёмы X5 и X8, которые используются для цепей блокировки. В этом режиме нагрузкой управляет основной блок ВАО-8-1, резервный в этот

ГУКН.423743.001РЭ

Лист

5

Подп. и дата	
Инв. № дубл.	
Взам. инв. №	
Подп. и дата	
Инв. № подл.	
Изм.	Лист
№ докум.	Подп.
	Дата

момент отключен от выходных цепей и работает на внутреннюю нагрузку, при этом контроль выходного тока сохраняется. Перевод резервного блока в режим основного производится программно (см. пункт 1.4). В этом случае основной блок по цепям блокировки переводится в резерв и отключается от нагрузки. Цепи блокировки предотвращают одновременную работу основного и резервного блоков.

Светодиоды, расположенные на лицевой стороне корпуса, предназначены для индикации состояния прибора:

- светодиод "РАБОТА" сигнализирует о нормальной работе. В рабочем состоянии мигает зеленым цветом;
- светодиод "ПИТАНИЕ" сигнализирует о наличии питания. При наличии внешнего питания и исправности внутренних источников питания горит красным цветом;
- светодиод "ОБМЕН" сигнализирует об обмене данными с ведущим блоком. Мигает жёлтым цветом при каждом обмене данными по внутренней шине;
- светодиод "МАСТЕР" сигнализирует о состоянии блока в дублированной системе. Горит зеленым цветом, если блок является основным.

Переключки J0...J3 на плате блока ВАО-8 предназначены для задания адреса блока на внутренней шине. Адрес блока (от 1 до 15) устанавливается в двоичном коде. Если переключка установлена, то соответствующий разряд кода равен «0», отсутствует – «1». Расположение переключек на плате блока ВАО-8 показано на рисунке 2.

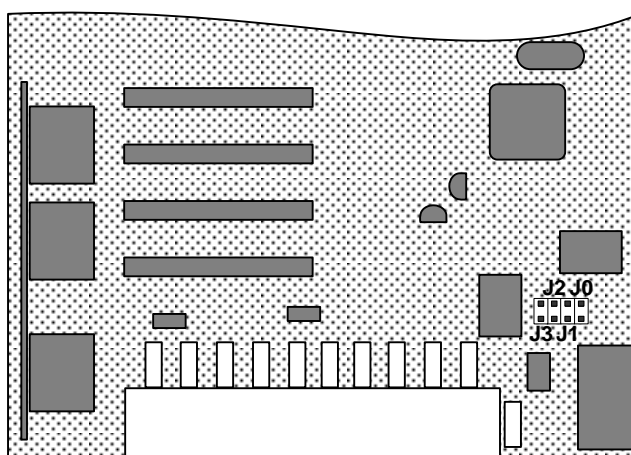


Рисунок 2 Расположение переключек на плате блока ВАО-8

При изготовлении блок ВАО-8 проходит первичную калибровку. Калибровочные коэффициенты по каждому каналу записываются в Flash-память блока.

#### 1.4 Регистровая карта

Блок ВАО-8 занимает в области данных ведущего блока 9 регистров ввода и 9 регистров вывода. Каждый регистр блока имеет размер два байта (16 бит данных).

Соответствие входных каналов и регистров ввода блока приведено в таблице 1, соответствие выходных каналов и регистров вывода приведено в таблице 2.

Изм.	Лист	№ докум.	Подп.	Дата
Изм.	Лист	№ докум.	Подп.	Дата

Изм.	Лист	№ докум.	Подп.	Дата

**ГУКН.423743.001РЭ**

Лист

6

Таблица 1 Соответствие входных каналов регистрам ввода

Канал	Регистр	Описание
AIN1	1	Входной канал АЦП.
AIN2	2	Входной канал АЦП.
AIN3	3	Входной канал АЦП.
AIN4	4	Входной канал АЦП.
AIN5	5	Входной канал АЦП.
AIN6	6	Входной канал АЦП.
AIN7	7	Входной канал АЦП.
AIN8	8	Входной канал АЦП.
–	9	Служебный регистр.

Таблица 2 Соответствие выходных каналов регистрам вывода

Канал	Регистр	Описание
AOUT1	1	Выходной канал ЦАП.
AOUT2	2	Выходной канал ЦАП.
AOUT3	3	Выходной канал ЦАП.
AOUT4	4	Выходной канал ЦАП.
AOUT5	5	Выходной канал ЦАП.
AOUT6	6	Выходной канал ЦАП.
AOUT7	7	Выходной канал ЦАП.
AOUT8	8	Выходной канал ЦАП.
–	9	Служебный регистр.

Значение, записываемое в регистры выходных каналов AOUT1...AOUT8, подается на ЦАП канала. Нижнему значению выходного тока канала 4 мА соответствует значение регистра 760, верхнему значению 20 мА – значение 3800.

Регистры входных каналов AIN1...AIN8 содержат оцифрованное действительное значение тока на выходе канала (после ЦАП) и могут использоваться для оценки работоспособности канала вывода.

Старший бит входного служебного регистра содержит признак режима работы блока: 1 – «основной», 0 – «резервный». Для переключения блока в режим «основной» необходимо записать в выходной служебный регистр значение 30583 (7777 в шестнадцатеричном виде).

### 1.5 Маркировка

Наклейка с индексом изделия, датой изготовления и серийным номером расположена на печатной плате внутри корпуса блока ВАО-8.

Изм.	Лист	№ докум.	Подп.	Дата
Изм.	Лист	№ докум.	Подп.	Дата
Изм.	Лист	№ докум.	Подп.	Дата
Изм.	Лист	№ докум.	Подп.	Дата
Изм.	Лист	№ докум.	Подп.	Дата

## 2 ИСПОЛЬЗОВАНИЕ ПО НАЗНАЧЕНИЮ

### 2.1 Эксплуатационные ограничения

Все работы по монтажу, пуско-наладке и техническому обслуживанию блока аналогового ввода ВАО-8 должны осуществляться подготовленным персоналом эксплуатирующих организаций или специализированными подразделениями предприятия-изготовителя.

К работе с блоком ВАО-8 допускаются лица, имеющие квалификационную группу по электробезопасности не ниже III, прошедшие обучение и аттестованные на предмет знаний действующих Государственных и ведомственных документов по безопасности и охране труда, прошедшие местный инструктаж по безопасности труда, а также изучившие следующую документацию:

- Блок аналогового ввода ВАО-8. Руководство по эксплуатации ГУКН.423743РЭ;
- Измерительно-управляющая система на основе программно-технического комплекса «Каскад-САУ». Руководство по эксплуатации ГУКН.421457.002РЭ.

### 2.2 Подготовка изделия к использованию

Перед использованием блока ВАО-8 необходимо установить его адрес на внутренней шине с помощью перемычек в соответствии с пунктом 1.3 настоящего РЭ. Для этого нужно, нажав на боковые защелки, вытащить плату блока ВАО-8 с передней панелью из корпуса (см. рисунок 3).

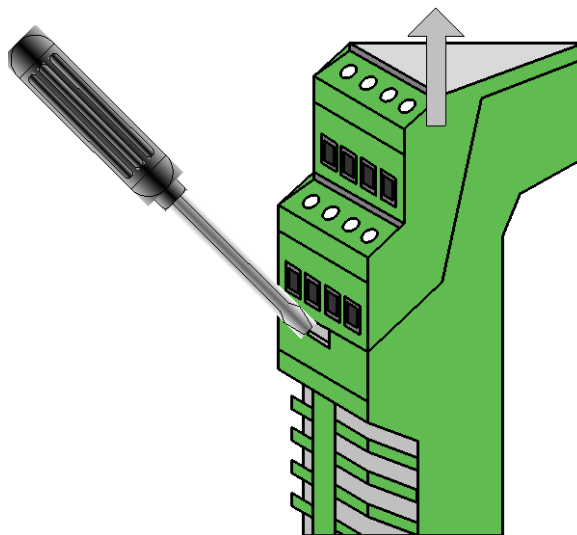


Рисунок 3 Извлечение платы блока из корпуса

После монтажа блока ВАО-8 на DIN-рейку необходимо подключить кабели полевых цепей, и, в случае использования дублированного блока, соединить в соответствии со схемой служебные разъёмы X5, X8.

Изм.	Лист	№ докум.	Подп.	Дата
Инв. № подл.	Подп. и дата	Взам. инв. №	Инв. № дубл.	Подп. и дата



Варианты подключения исполнительных механизмов (ИМ), имеющих токовый вход, показаны на рисунке 4.

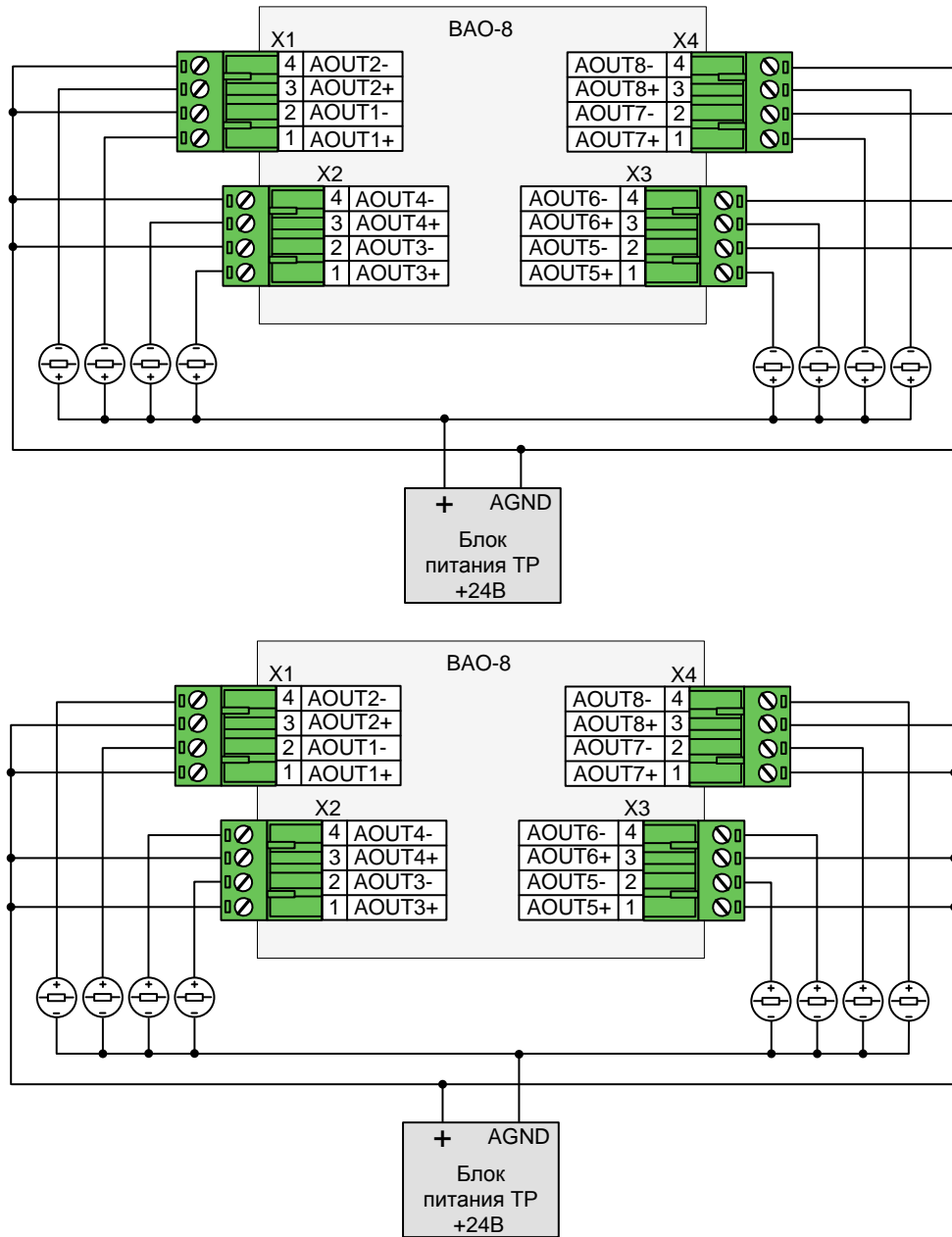


Рисунок 4 Схема подключения исполнительных механизмов

Схема на рисунке 5 показывает включение блоков ВАО-8-1 в системе с дублированием.

Изм.	Лист	№ докум.	Подп.	Дата
Инд. № подл.	Подп. и дата	Взам. инв. №	Инд. № дубл.	Подп. и дата

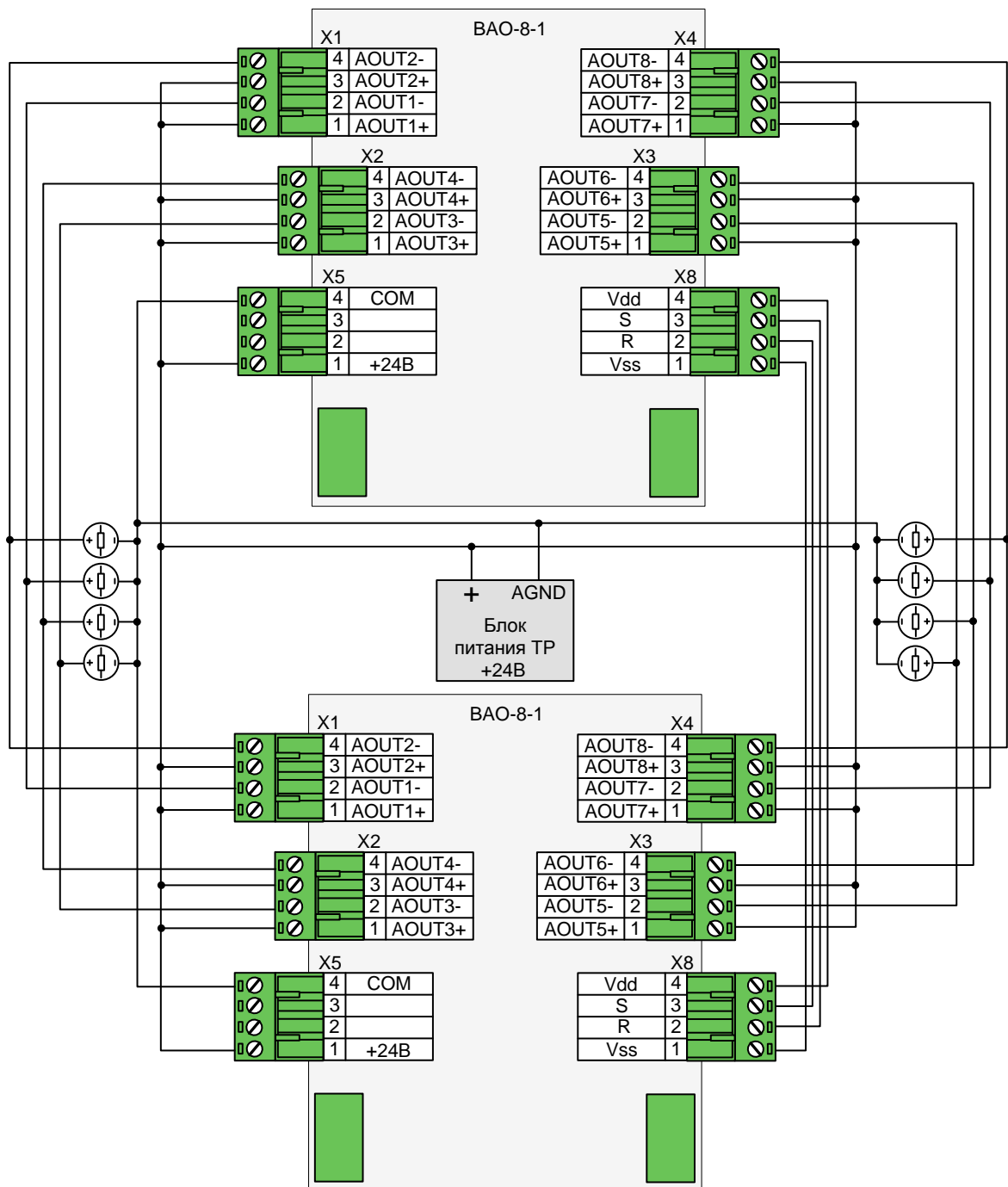


Рисунок 5 Схема подключения исполнительных механизмов в дублированном режиме

Для подключения кабелей к разъёмам X1...X8 используются розетки с винтовыми клеммами типа MSTBT 2,5/4-ST (Phoenix Contact, Арт.№1779851). Розетки в комплект поставки блока ВАО-8 не входят и при необходимости заказываются отдельно.

Изм.	Лист	№ докум.	Подп.	Дата
Ив. № подл.	Подп. и дата	Взам. инв. №	Ив. № дубл.	Подп. и дата





