



Общество с ограниченной ответственностью
Научно-техническое общество «Терси»
(ООО НТО «Терси»)

Код ОКП 42 3200

УТВЕРЖДАЮ

Генеральный директор

ООО НТО «Терси»

_____ В. В. Вагин

« ____ » _____ 2011г.

БЛОК ДИСКРЕТНОГО ВЫВОДА В0D-14
РУКОВОДСТВО ПО ЭКСПЛУАТАЦИИ
ГУКН.423747.001РЭ

СОГЛАСОВАНО

Главный конструктор

ООО НТО «Терси»


_____ А. В. Пастухов

« ____ » _____ 2011г.

Инд. № подл.	Подп. и дата
Взам. инв. №	Инд. № дубл.
Подп. и дата	Подп. и дата

Содержание

1	ОПИСАНИЕ И РАБОТА	4
1.1	Назначение.....	4
1.2	Технические характеристики.....	4
1.3	Устройство и работа	5
1.4	Регистровая карта.....	6
1.5	Маркировка.....	6
2	ИСПОЛЬЗОВАНИЕ ПО НАЗНАЧЕНИЮ	7
2.1	Эксплуатационные ограничения	7
2.2	Подготовка изделия к использованию.....	7
3	ТЕХНИЧЕСКОЕ ОБСЛУЖИВАНИЕ	9
4	ТРАНСПОРТИРОВАНИЕ И ХРАНЕНИЕ	10

Подп. и дата						
Изм. № дубл.						
Взам. инв. №						
п. и дата						
		Изм.	Л и с т	№ докум.	Подп.	Д а т а
		Разраб.	Тюндина			
		Пров.				
		Т. контр.				
		Н.контр.				
		Утв.	Пастухов			
ГУКН.423747.001РЭ						
Блок дискретного вывода ВОД-14 Руководство по эксплуатации						
		Лит.	Лист	Листов		
			2	11		
						

Настоящее руководство по эксплуатации распространяется на блок дискретного вывода BOD-14 ГУКН.423747.001.

Руководство по эксплуатации предназначено для изучения блока дискретного вывода BOD-14 ГУКН.423747.001 и содержит технические характеристики, описание работы, конструкции и другие сведения, необходимые для правильной эксплуатации и обслуживания, а также монтажа и наладки блока на месте эксплуатации.

Инов. № подл.	Подп. и дата	Взам. инв. №	Инов. № дубл.	Подп. и дата	Инов. № подл.	Лист
Изм.	Лист	№ докум.	Подп.	Дата	ГУКН.423747.001РЭ	

1 ОПИСАНИЕ И РАБОТА

1.1 Назначение

Блок дискретного ввода BOD-14 ГУКН.423747.001 (далее по тексту – блок BOD-14) предназначен для работы в качестве устройства вывода дискретных сигналов.

К функциям блока BOD-14 относятся: прием данных из ведущего блока ВСЕ-5, ВСЕ-4, ВСЕ-1, ВСП-14 или ВМИ-2 по внутренней шине и преобразование цифрового кода в выходные сигналы.

Выходные каналы блока BOD-14 имеют гальваническую развязку.

Блок BOD-14 предназначен для использования вне взрывоопасной зоны. Связь с электрооборудованием, расположенным во взрывоопасной зоне, осуществляется по требованиям на взрывозащиту конкретных видов, согласно комплекту государственных стандартов на взрывозащищенное оборудование.

Блок BOD-14 предназначен для непрерывной работы.

Блок дискретного вывода BOD-14 является составной частью технологического контроллера на базе блоков серии PLC4 с последовательной синхронной шиной ввода-вывода из состава КП ГУКН.421447.004-Х-Х-Х. Полное описание КП данного типа приводится в руководстве по эксплуатации ГУКН.421457.002РЭ на измерительно-управляющую систему на основе программно-технического комплекса «Каскад-САУ» ГУКН.421457.002.

1.2 Технические характеристики

- тип ядра микропроцессора: AVR;
- быстродействие: 16 MIPS;
- тип внутренней шины: SPI;
- максимальная скорость обмена по шине SPI: 300 кбит/с;
- количество выходных изолированных каналов: 14;
- тип выходного канала: ОК;
- диапазон коммутируемого напряжения: 5...30 В;
- максимальный выходной ток: 500 мА;
- электрическая прочность изоляции: 500 В;
- напряжение питания: 22...26 В;
- ток потребления, не более: 70 мА;
- габаритные размеры: 99х114х22,5 мм;
- масса, не более: 115 г;
- диапазон рабочих температур: от минус 40 до плюс 50 °С;
- способ монтажа: DIN-рейка.

Ив. № подл.	Подп. и дата	Взам. инв. №	Ив. № дубл.	Подп. и дата					
Изм.	Лист	№ докум.	Подп.	Дата	ГУКН.423747.001РЭ			Лист	
								4	

1.3 Устройство и работа

Внешний вид блока VOD-14 и расположение разъёмов на корпусе показано на рисунке 1. Разъёмы X1...X4 предназначены для подключения полевых цепей, 10-контактный разъём на боковой поверхности блока служит для подвода питания и обеспечения связи между блоками по внутренней шине.

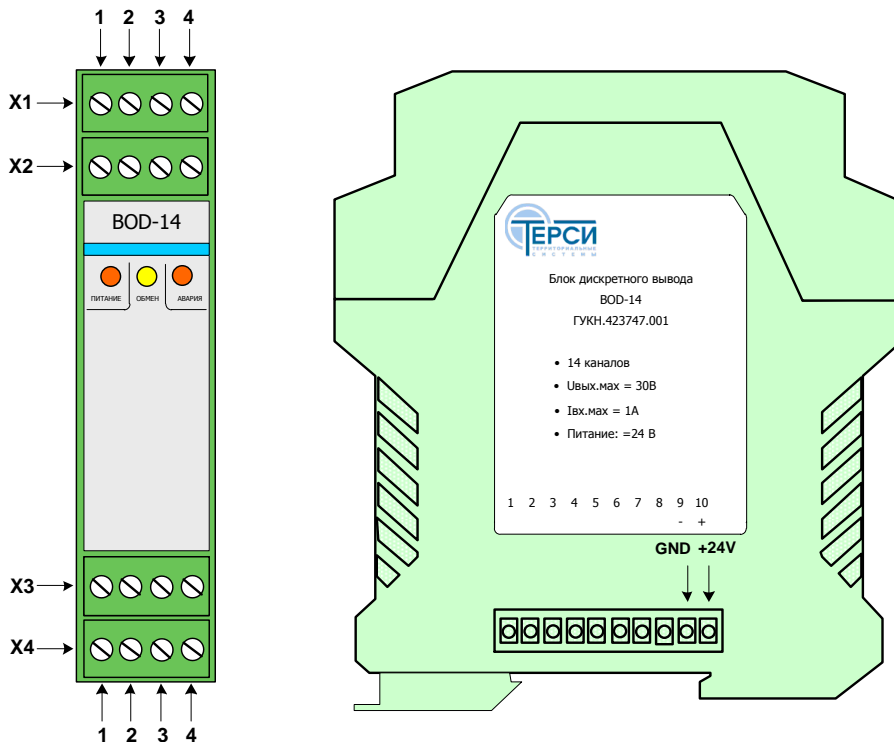


Рисунок 1 Внешний вид блока VOD-14 и расположение разъёмов

Светодиоды, расположенные на лицевой стороне корпуса предназначены для индикации состояния блока VOD-14:

- светодиод «АВАРИЯ» сигнализирует о неверном подключении выходов. Горит красным цветом при коротком замыкании выхода на «землю»;
- светодиод "ПИТАНИЕ" сигнализирует о наличии питания. При наличии внешнего питания и исправности внутренних источников питания горит красным цветом;
- светодиод "ОБМЕН" сигнализирует об обмене данными с ведущим блоком. Мигает жёлтым цветом при каждом обмене данными по внутренней шине.

Переключки J0...J3 на плате блока VOD-14 предназначены для задания адреса блока на внутренней шине. Адрес блока (от 1 до 15) устанавливается в двоичном коде. Если переключка установлена, то соответствующий разряд кода равен «0», отсутствует – «1». Расположение переключек на плате блока VOD-14 показано на рисунке 2.

Ив. № подл.	Подп. и дата
Взам. инв. №	Ив. № дубл.
Подп. и дата	Подп. и дата

Изм.	Лист	№ докум.	Подп.	Дата

ГУКН.423747.001РЭ

Лист

5

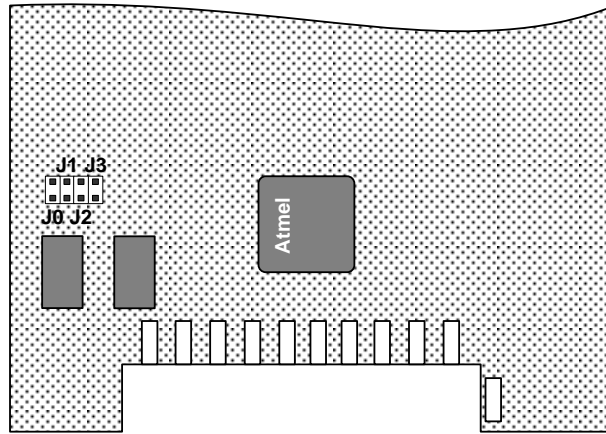


Рисунок 2 Расположение перемычек на плате блока BOD-14

1.4 Регистровая карта

Блок BOD-14 занимает в области данных ведущего блока 1 регистр вывода. Регистр блока имеет размер два байта (16 бит данных).

Соответствие выходных каналов и регистров вывода блока приведено в таблице 1. Нумерация битов в таблице начинается с 1.

Таблица 1 Соответствие выходных каналов регистрам вывода

Канал	Регистр	Бит	Описание
DOUT1	1	1	Выходной дискретный канал.
DOUT2	1	2	Выходной дискретный канал.
DOUT3	1	3	Выходной дискретный канал.
DOUT4	1	4	Выходной дискретный канал.
DOUT5	1	5	Выходной дискретный канал.
DOUT6	1	6	Выходной дискретный канал.
DOUT7	1	7	Выходной дискретный канал.
DOUT8	1	8	Выходной дискретный канал.
DOUT9	1	9	Выходной дискретный канал.
DOUT10	1	10	Выходной дискретный канал.
DOUT11	1	11	Выходной дискретный канал.
DOUT12	1	12	Выходной дискретный канал.
DOUT13	1	13	Выходной дискретный канал.
DOUT14	1	14	Выходной дискретный канал.

Установка бита в регистре выходных каналов DOUT1...DOUT14 приводит к установке логической единицы на выходе канала с соответствующим номером.

1.5 Маркировка

Наклейка с индексом изделия, датой изготовления и серийным номером расположена на печатной плате внутри корпуса блока BOD-14.

Изм.	Лист	№ докум.	Подп.	Дата

ГУКН.423747.001РЭ

Лист

6

2 ИСПОЛЬЗОВАНИЕ ПО НАЗНАЧЕНИЮ

2.1 Эксплуатационные ограничения

Все работы по монтажу, пуско-наладке и техническому обслуживанию блока дискретного вывода BOD-14 должны осуществляться подготовленным персоналом эксплуатирующих организаций или специализированными подразделениями предприятия-изготовителя.

К работе с блоком BOD-14 допускаются лица, имеющие квалификационную группу по электробезопасности не ниже III, прошедшие обучение и аттестованные на предмет знаний действующих Государственных и ведомственных документов по безопасности и охране труда, прошедшие местный инструктаж по безопасности труда, а также изучившие следующую документацию:

- Блок дискретного вывода BOD-14. Руководство по эксплуатации ГУКН.423747.001РЭ;
- Измерительно-управляющая система на основе программно-технического комплекса «Каскад-САУ». Руководство по эксплуатации ГУКН.421457.002РЭ.

2.2 Подготовка изделия к использованию

Перед использованием блока BOD-14 необходимо установить его адрес на внутренней шине с помощью перемычек в соответствии с пунктом 1.3 настоящего РЭ. Для этого нужно, нажав на боковые защелки, вытащить плату блока с передней панелью из корпуса (см. рисунок 3).

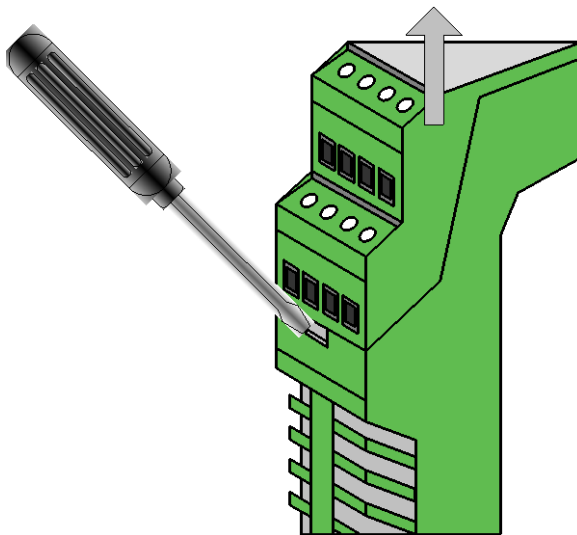


Рисунок 3 Извлечение платы блока BOD-14 из корпуса

После монтажа блока BOD-14 на DIN-рейку необходимо подключить кабели полевых цепей. На рисунке 4 приведён пример подключения дискретных выходов к нагрузке, такой как обмотка реле и др.

Имп. № подл.	Подп. и дата	Взам. инв. №	Имп. № дубл.	Подп. и дата

Изм.	Лист	№ докум.	Подп.	Дата

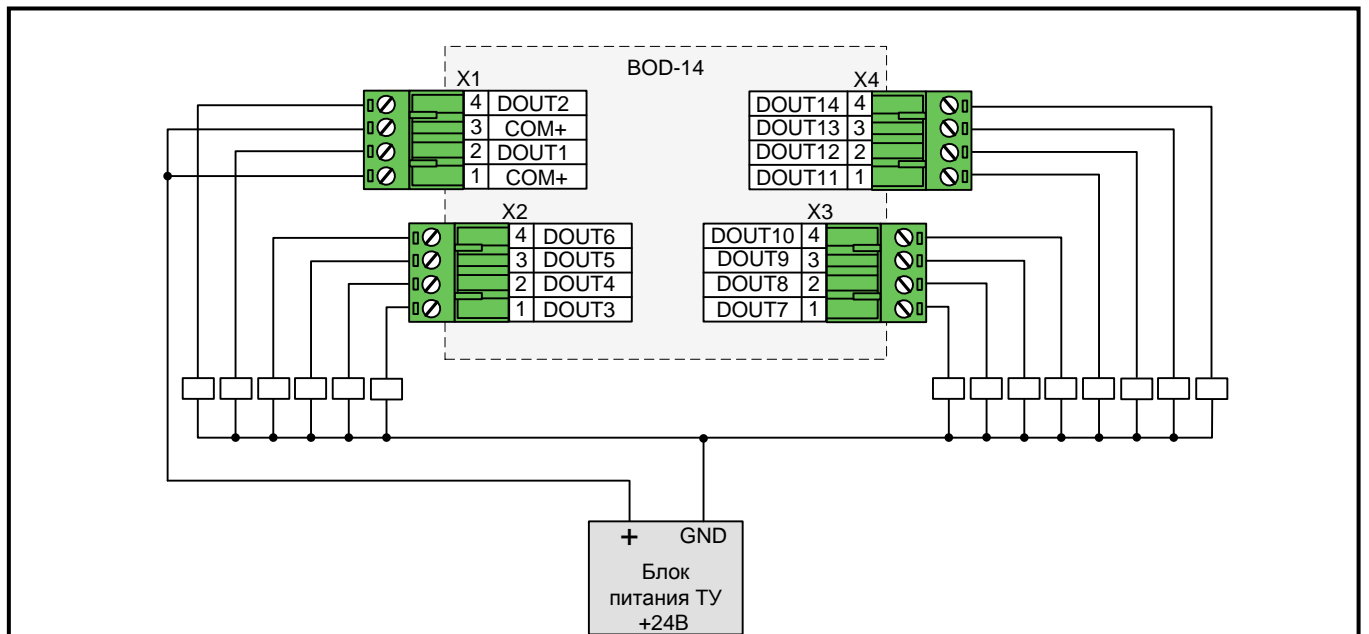


Рисунок 4 Подключение дискретных выходов

Для подключения кабелей к разъёмам X1...X4 используются розетки с винтовыми клеммами типа MSTBT 2,5/4-ST (Phoenix Contact, Арт.№1779851). Розетки в комплект поставки блока BOD-14 не входят и при необходимости заказываются отдельно.

Инов. № подл.	Подп. и дата			
	Инов. № дубл.			
	Взам. инв. №			
Инов. № подл.	Подп. и дата			
	Инов. № дубл.			
	Взам. инв. №			
Изм.	Лист	№ докум.	Подп.	Дата
ГУКН.423747.001РЭ				
				Лист
				8

3 ТЕХНИЧЕСКОЕ ОБСЛУЖИВАНИЕ

Блок ВOD-14 не требует систематического ухода, кроме удаления пыли и загрязнений.

Инв. № подл.	Подп. и дата	Взам. инв. №	Инв. № дубл.	Подп. и дата	ГУКН.423747.001РЭ	Лист				
						9				
						Изм.	Лист	№ докум.	Подп.	Дата

4 ТРАНСПОРТИРОВАНИЕ И ХРАНЕНИЕ

Транспортирование блока BOD-14 в упаковке осуществляется любым видом закрытого транспорта без ограничения расстояния, скорости и высоты. Во время погрузо-разгрузочных работ и транспортирования изделие не должно подвергаться резким ударам и воздействию атмосферных осадков.

Общие требования к транспортированию блока BOD-14 должны соответствовать ГОСТ 12997-84.

Ивл. № докл.	Подп. и дата	Взам. инв. №	Ивл. № дубл.	Подп. и дата						Лист
					ГУКН.423747.001РЭ					10
Изм.	Лист	№ докум.	Подп.	Дата						

Лист регистрации изменений

Изм.	Номера листов (страниц)				Всего листов (страниц) в докум.	Номер докум.	Подпись	Дата
	Измененных	Замененных	Новых	Аннулированных				

Изм.	Лист	№ докум.	Подп.	Дата	Изм.	Лист	№ докум.	Подп.	Дата	Изм.	Лист	№ докум.	Подп.	Дата

ГУКН.423747.001РЭ