



Общество с ограниченной ответственностью
Научно-техническое общество «Терси»
(ООО НТО «Терси»)

Код ОКП 42 3200

УТВЕРЖДАЮ

Генеральный директор

ООО НТО «Терси»

_____ В. В. Вагин

« ____ » _____ 2011г.

БЛОК ЗАЩИТЫ ВРГ
РУКОВОДСТВО ПО ЭКСПЛУАТАЦИИ
ГУКН.421726.001РЭ

СОГЛАСОВАНО

Главный конструктор

ООО НТО «Терси»


_____ А. В. Пастухов

« ____ » _____ 2011г.

Инв. № подл.	Подп. и дата
Взам. инв. №	Инв. № дубл.
Подп. и дата	Подп. и дата

Содержание

1	ОПИСАНИЕ И РАБОТА	4
1.1	Назначение.....	4
1.2	Технические характеристики.....	4
1.3	Устройство и работа	5
1.4	Маркировка.....	5
2	ИСПОЛЬЗОВАНИЕ ПО НАЗНАЧЕНИЮ	6
2.1	Эксплуатационные ограничения	6
2.2	Подготовка изделия к использованию.....	6
3	ТЕХНИЧЕСКОЕ ОБСЛУЖИВАНИЕ	8
4	ТРАНСПОРТИРОВАНИЕ И ХРАНЕНИЕ	9

Подп. и дата		Инв. № дубл.		Взам. инв. №		Подп. и дата							
Инв. № подл.	Разраб.	Пров.	Т.контр.	Н.контр.	Утв.	Изм.	Л и с т	№ докум.	Подп.	Д а т а	Лит.	Лист	Листов
	Тюндина				Пастухов							2	10
ГУКН.421726.001РЭ											Блок защиты ВРІ Руководство по эксплуатации		
													

Настоящее руководство по эксплуатации распространяется на блок защиты ВРІ-Х ГУКН.421726.001-ХХ.

Руководство по эксплуатации предназначено для изучения блока защиты ВРІ-Х ГУКН.421726.001-ХХ и содержит технические характеристики, описание работы, конструкции и другие сведения, необходимые для правильной эксплуатации и обслуживания, а также монтажа и наладки блока на месте эксплуатации.

Инв. № подл.	Подп. и дата	Взам. инв. №	Инв. № дубл.	Подп. и дата	Изм.	Лист	№ докум.	Подп.	Дата	ГУКН.421726.001РЭ	Лист
											3

1 ОПИСАНИЕ И РАБОТА

1.1 Назначение

Блок защиты ВРІ-Х ГУКН.421726.001-ХХ (далее по тексту – блок ВРІ) предназначен для работы в качестве устройства защиты оборудования от импульсных электромагнитных помех, наводимых на длинные проводные линии связи грозowymi разрядами, сильными электромагнитными полями, высоковольтными импульсными наводками.

Блок защиты ВРІ имеет исполнения в зависимости от типа линии связи:

- Блок защиты ВРІ-1 ГУКН.421726.001 - двухпроводная линия;
- Блок защиты ВРІ-2 ГУКН.421726.001-01 - четырехпроводная линия.

Блок защиты ВРІ не требует дополнительного питания, и монтируется в разрыв линии связи.

Блок ВРІ предназначен для использования вне взрывоопасной зоны. Связь с электрооборудованием, расположенным во взрывоопасной зоне, осуществляется по требованиям на взрывозащиту конкретных видов, согласно комплекту государственных стандартов на взрывозащищенное оборудование.

Блок ВРІ предназначен для непрерывной работы.

Блок ВРІ является составной частью КП ГУКН.421447.004-Х-Х-Х. Полное описание КП данного типа приводится в руководстве по эксплуатации ГУКН.421457.002РЭ на измерительно-управляющую систему на основе программно-технического комплекса «Каскад-САУ» ГУКН.421457.002.

1.2 Технические характеристики

- количество защищаемых 2-х проводных линий: 1 (2 – для ВРІ-2);
- максимальное рабочее напряжение: 60 В;
- проходное сопротивление (на каждую линию): 11,2 Ом;
- максимальный рабочий ток: 0,26 А;
- напряжение срабатывания газового разрядника: 90 В;
- максимальный ток разряда (8/20 мкс): 10 кА/ 10 А;
- габаритные размеры: 99х114х22,5 мм;
- масса, не более: 115 г;
- диапазон рабочих температур: от минус 40 до плюс 50 °С;
- способ монтажа: DIN-рейка.

Инв. № подл.	Подп. и дата	Взам. инв. №	Инв. № дубл.	Подп. и дата	Изм.	Лист	№ докум.	Подп.	Дата	ГУКН.421726.001РЭ	Лист
											4

1.3 Устройство и работа

Внешний вид блока и расположение разъёмов на корпусе показано на рисунке 1. Разъёмы X1 и X2 предназначены для подключения к блоку связи, X3 и X4 – для подключения к линиям связи.

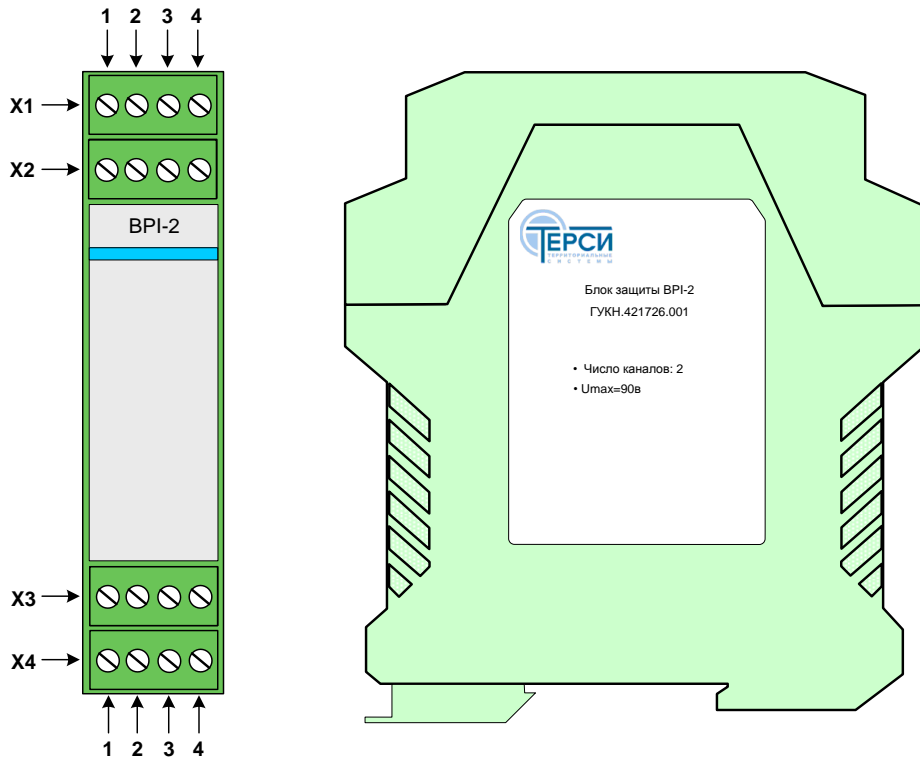


Рисунок 1 Внешний вид блока ВРІ и расположение разъёмов

1.4 Маркировка

Наклейка с индексом изделия, датой изготовления и серийным номером расположена на печатной плате внутри корпуса блока ВРІ.

Инд. № подл.	Подп. и дата	Взам. инв. №	Инд. № дубл.	Подп. и дата

Изм.	Лист	№ докум.	Подп.	Дата

ГУКН.421726.001РЭ

Лист

5

2 ИСПОЛЬЗОВАНИЕ ПО НАЗНАЧЕНИЮ

2.1 Эксплуатационные ограничения

Все работы по монтажу, пуско-наладке и техническому обслуживанию блока ВРІ должны осуществляться подготовленным персоналом эксплуатирующих организаций или специализированными подразделениями предприятия-изготовителя.

К работе с блоком ВРІ допускаются лица, имеющие квалификационную группу по электробезопасности не ниже III, прошедшие обучение и аттестованные на предмет знаний действующих Государственных и ведомственных документов по безопасности и охране труда, прошедшие местный инструктаж по безопасности труда, а также изучившие следующую документацию:

- Блок защиты ВРІ. Руководство по эксплуатации ГУКН. 421726.001РЭ;
- Измерительно-управляющая система на основе программно-технического комплекса «Каскад-САУ». Руководство по эксплуатации ГУКН.421457.002РЭ.

2.2 Подготовка изделия к использованию

После монтажа блока ВРІ на DIN-рейку необходимо подключить кабели линии связи и блока связи. Программных и аппаратных настроек блок не требует.

На рисунке 2 представлены варианты подключения блока к двух- и четырехпроводной линии связи.

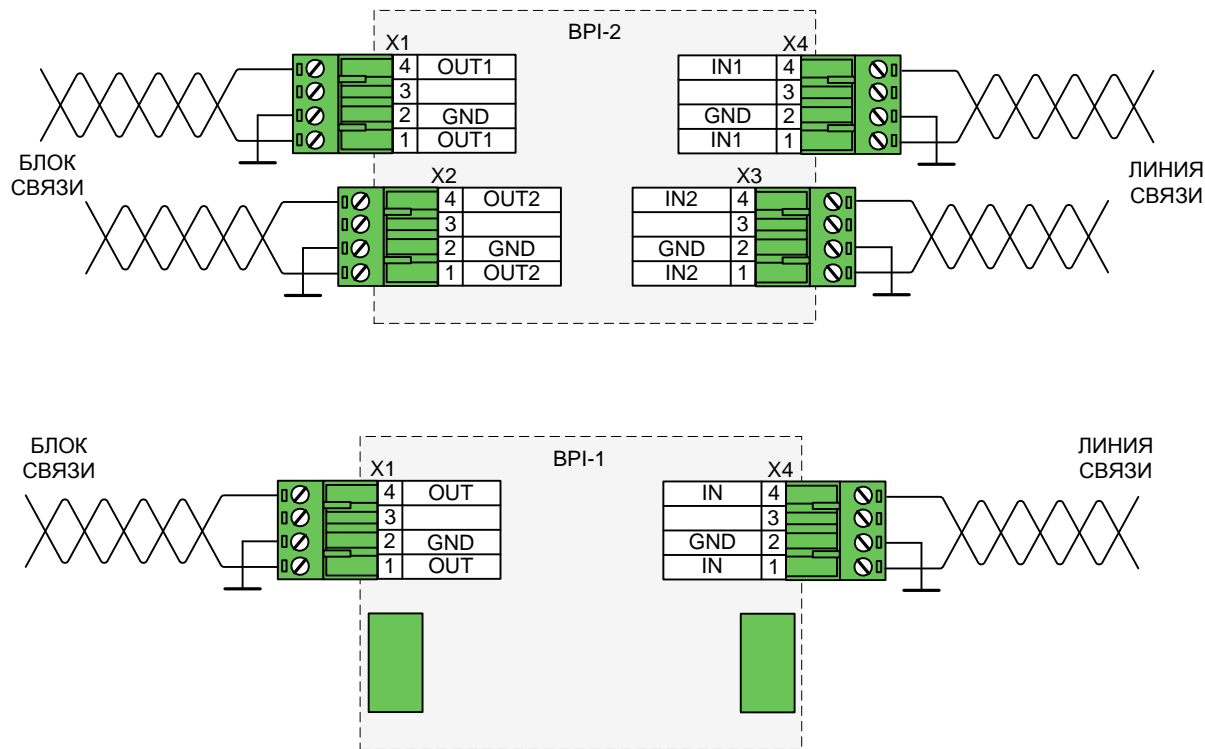


Рисунок 2 Схема подключения к линиям связи

Изм.	Лист	№ докум.	Подп.	Дата	
Инд. № подл.	Взам. инв. №	Инд. № дубл.	Подп. и дата	Подп. и дата	

Для подключения кабелей к разъёмам X1...X4 используются розетки с винтовыми клеммами типа MSTBT 2,5/4-ST (Phoenix Contact, Арт.№1779851). Розетки в комплект поставки блока ВРІ не входят и при необходимости заказываются отдельно.

Инв. № подл.	Подп. и дата	Взам. инв. №	Инв. № дубл.	Подп. и дата	Изм.	Лист	№ докум.	Подп.	Дата	ГУКН.421726.001РЭ	Лист
											7

3 ТЕХНИЧЕСКОЕ ОБСЛУЖИВАНИЕ

Блок ВРІ не требует систематического ухода, кроме удаления пыли и загрязнений.

Инв. № подл.	Подп. и дата	Взам. инв. №	Инв. № дубл.	Подп. и дата

Изм.	Лист	№ докум.	Подп.	Дата

ГУКН.421726.001РЭ

4 ТРАНСПОРТИРОВАНИЕ И ХРАНЕНИЕ

Транспортирование блока ВРІ в упаковке осуществляется любым видом закрытого транспорта без ограничения расстояния, скорости и высоты. Во время погрузо-разгрузочных работ и транспортирования изделие не должно подвергаться резким ударам и воздействию атмосферных осадков.

Общие требования к транспортированию блока ВРІ должны соответствовать ГОСТ 12997-84.

Иniv. № подл.	Подп. и дата	Взам. инв. №	Иniv. № дубл.	Подп. и дата						
Изм.	Лист	№ докум.	Подп.	Дата	ГУКН.421726.001РЭ					Лист
										9

Лист регистрации изменений

Изм	Номера листов (страниц)				Всего листов (страниц) в докум.	Номер докум.	Подпись	Дата
	Измененных	Замененных	Новых	Аннулированных				

Изм. № подл.	Подп. и дата	Взам. инв. №	Инв. № дубл.	Подп. и дата
--------------	--------------	--------------	--------------	--------------